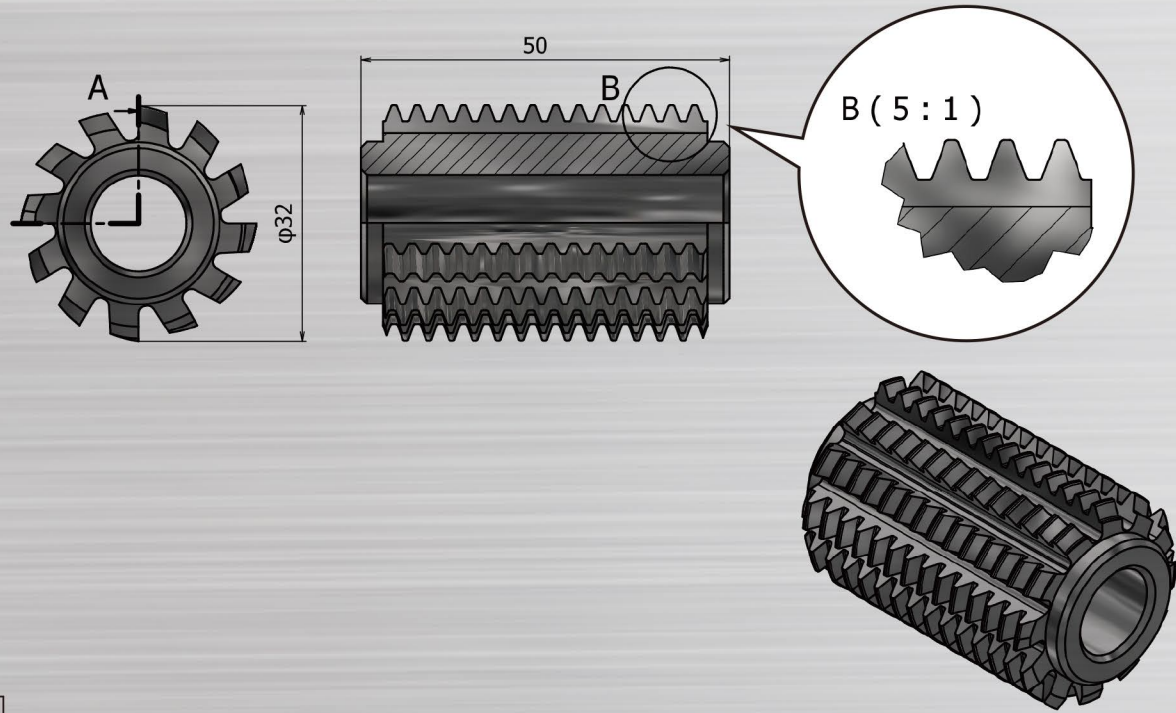
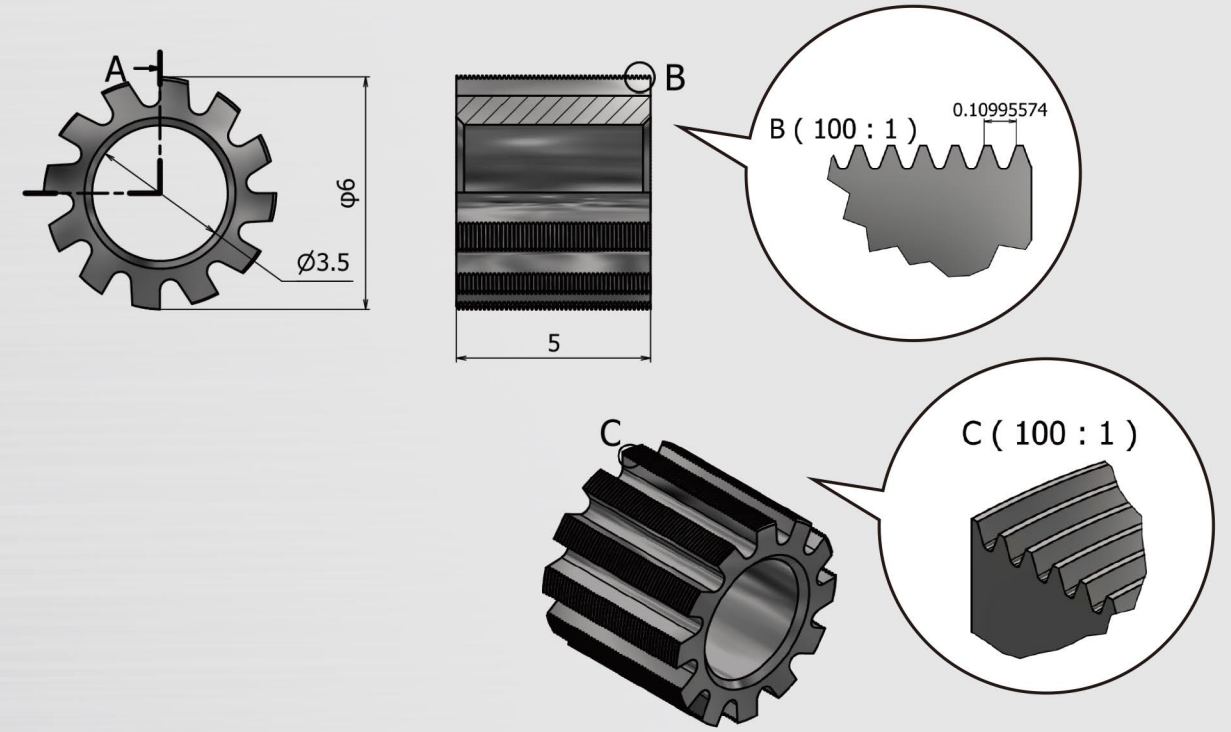


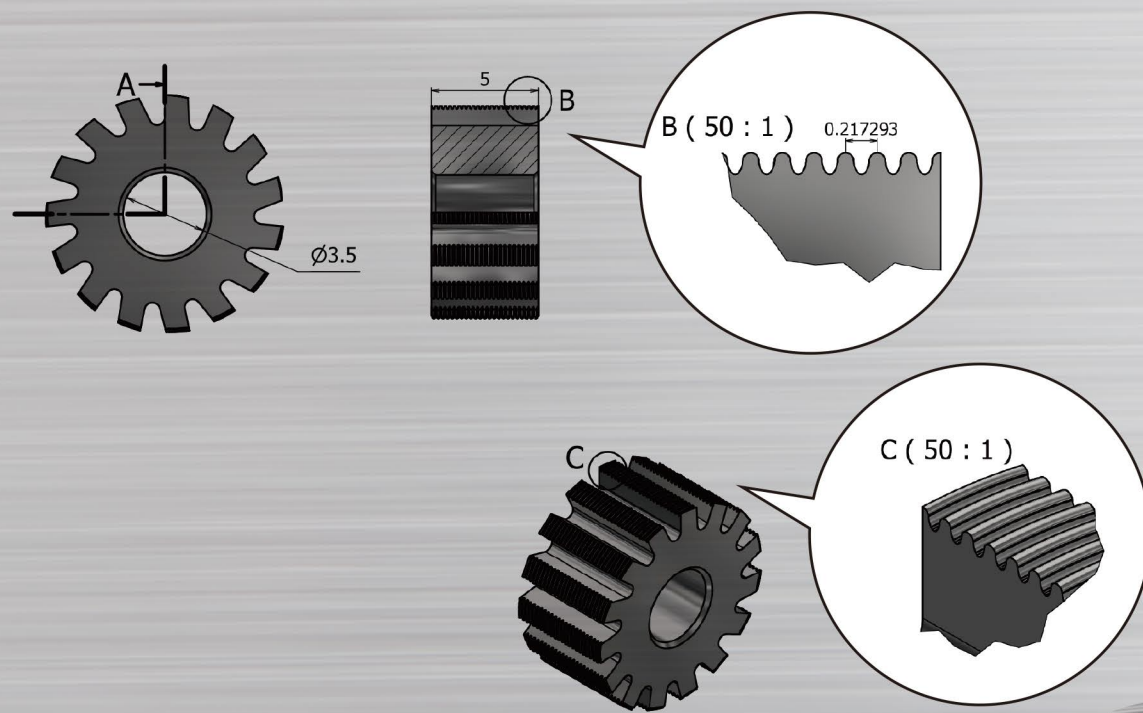
滚刀 m1.0



最小实绩的滚刀 m0.035



摆线滚刀 m0.069167



加工商榷可能的滚刀尺寸 m3.5 相当

