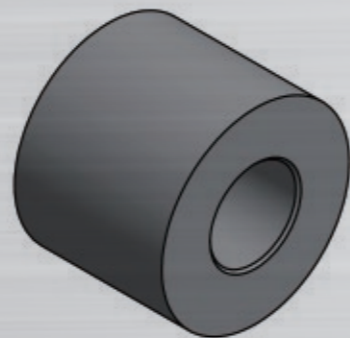
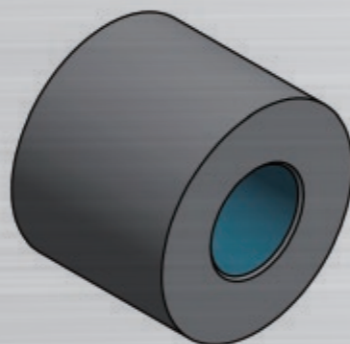


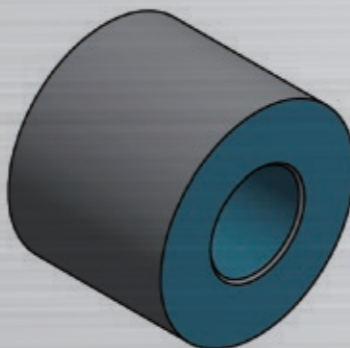
硬质合金毛坯原料



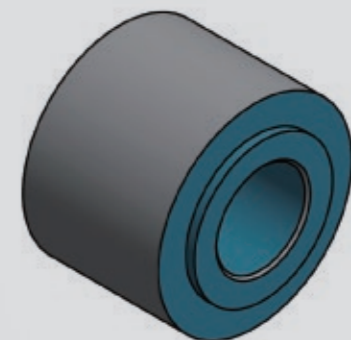
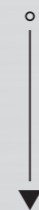
内径研磨



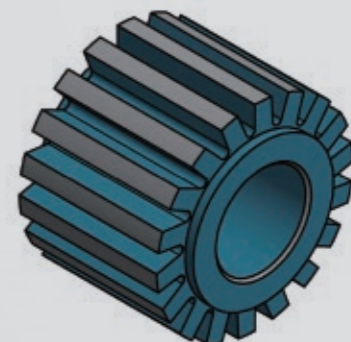
端面研磨



轮毂研磨



刀槽研磨



齿形研磨

