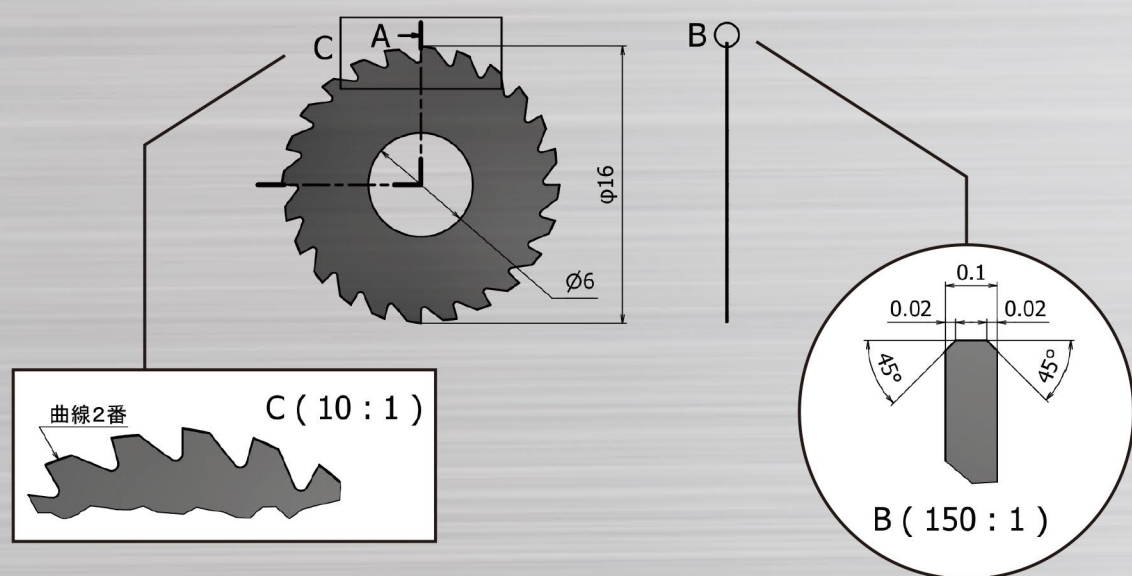
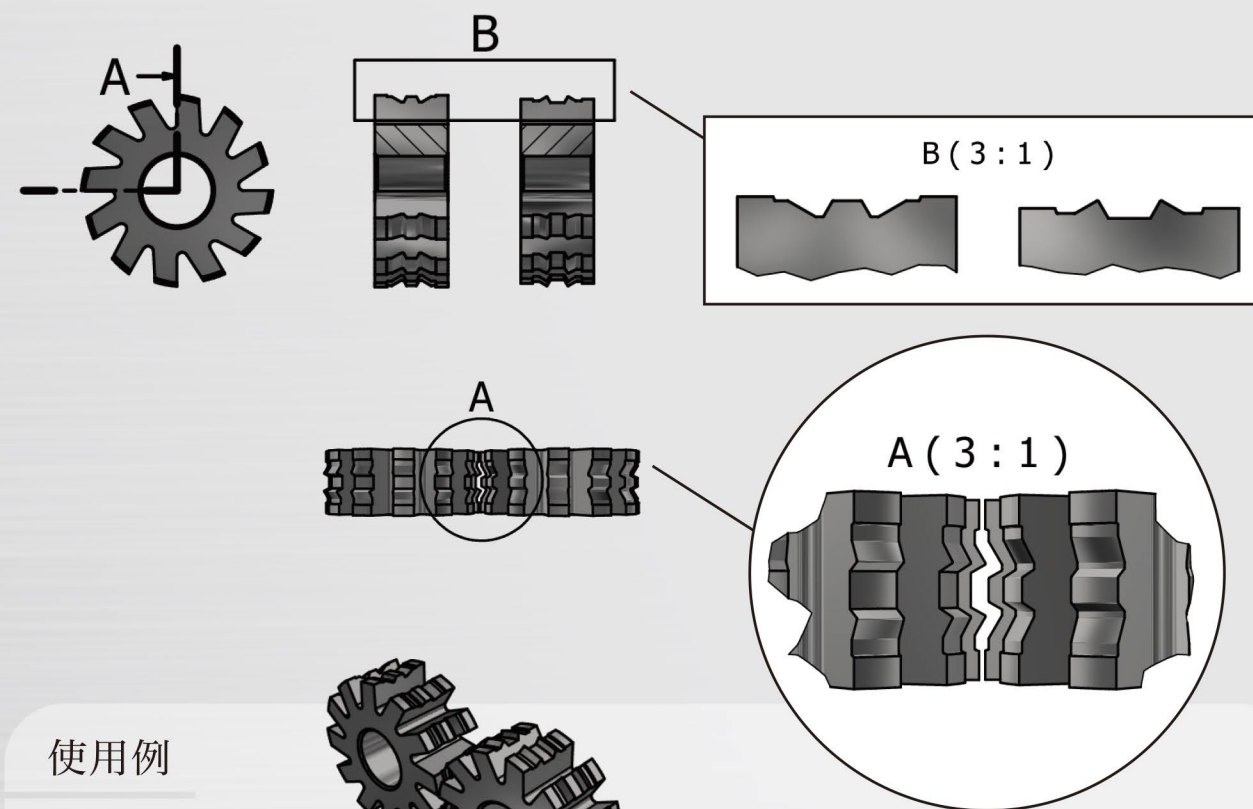


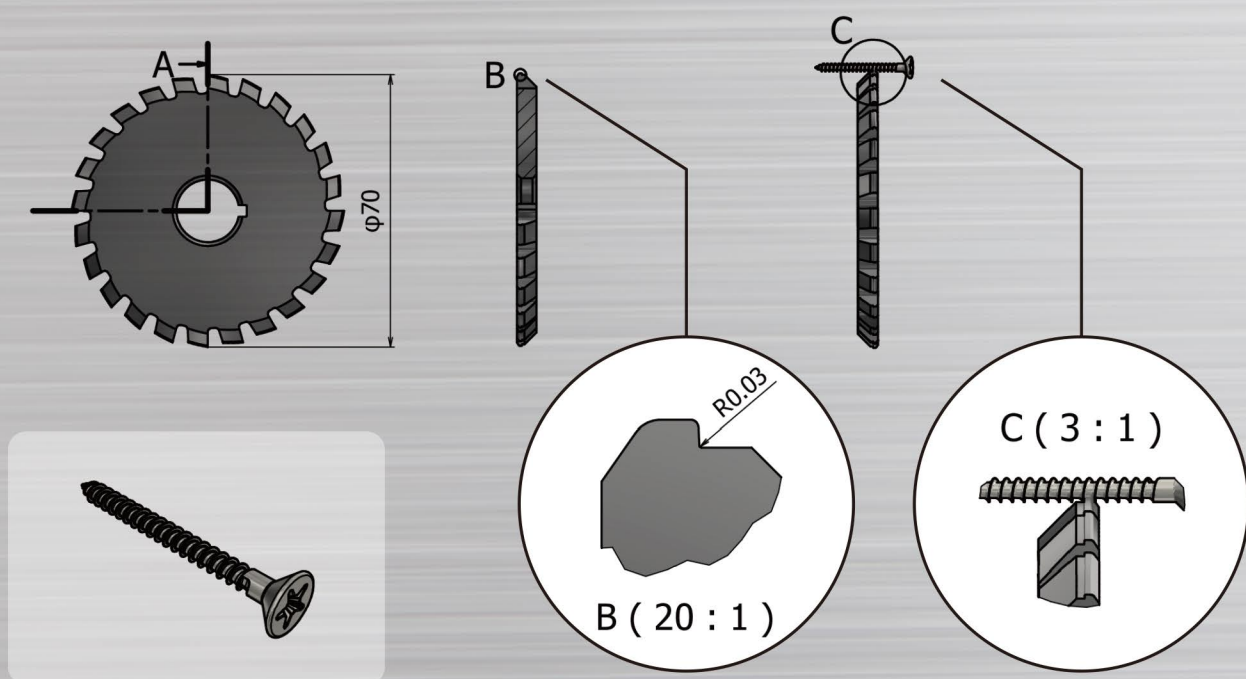
倒角C型锯片铣刀



齿轮铣刀



齿轮铣刀



使用例

